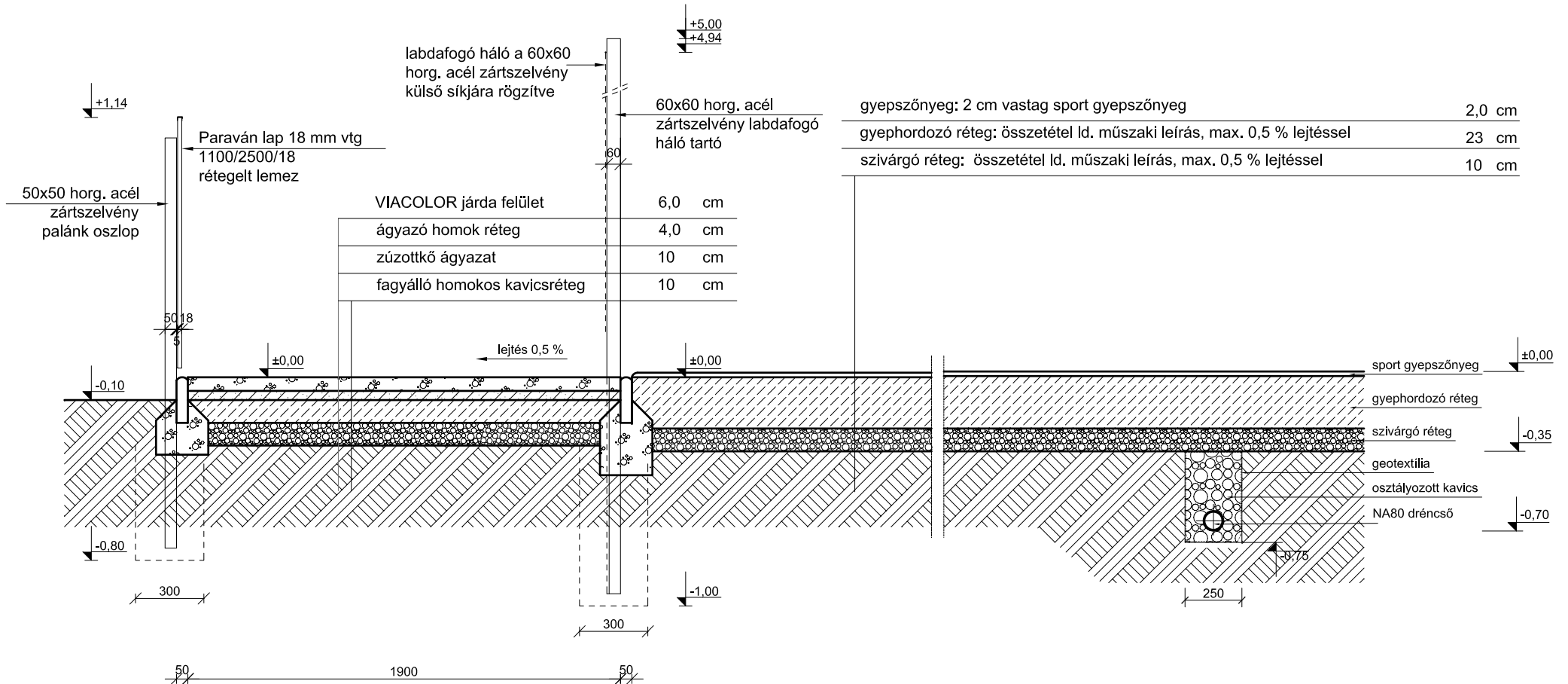


# Általános metszet (rétegrend) 72 x 111 m élőfüves pályához



MÓDOSÍTOTT TERV:

M03:

Szöglet módosítva.

Palánk a Viacolor burkolaton kívülre került.

Labdafogó háló alja lejjebb került, +0,05 m-re.

Részletrajz korrigálva.

A MÉRETEK MM-BEN ÉRTENDŐK !



**N-GON STUDIO KFT.**  
1011, Budapest, Hunyadi János u. 3.

**72x111 m ÉLŐFÜVES PÁLYA TERVE**

ÉPÍTETTŐ: MAGYAR LABDARÚGÓ SZÖVETSÉG  
1112, Budapest, Kánai út 2/D.

Részletrajz - metszet , rétegrend

É-7 M03

Építés helye:  
HRSZ:

M=1:25

TERVEZŐ: András László

É-01-0526

2015. 02. 19.