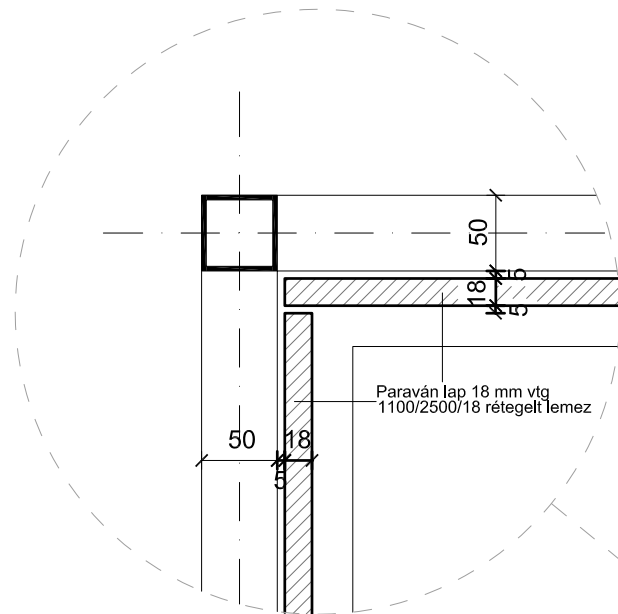
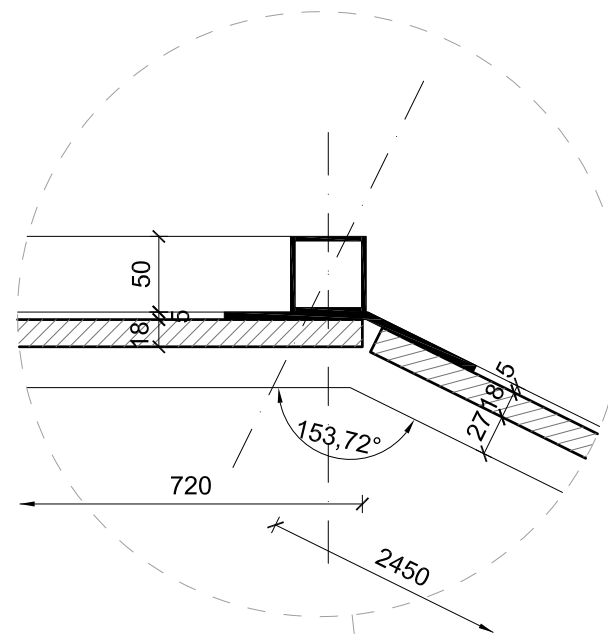


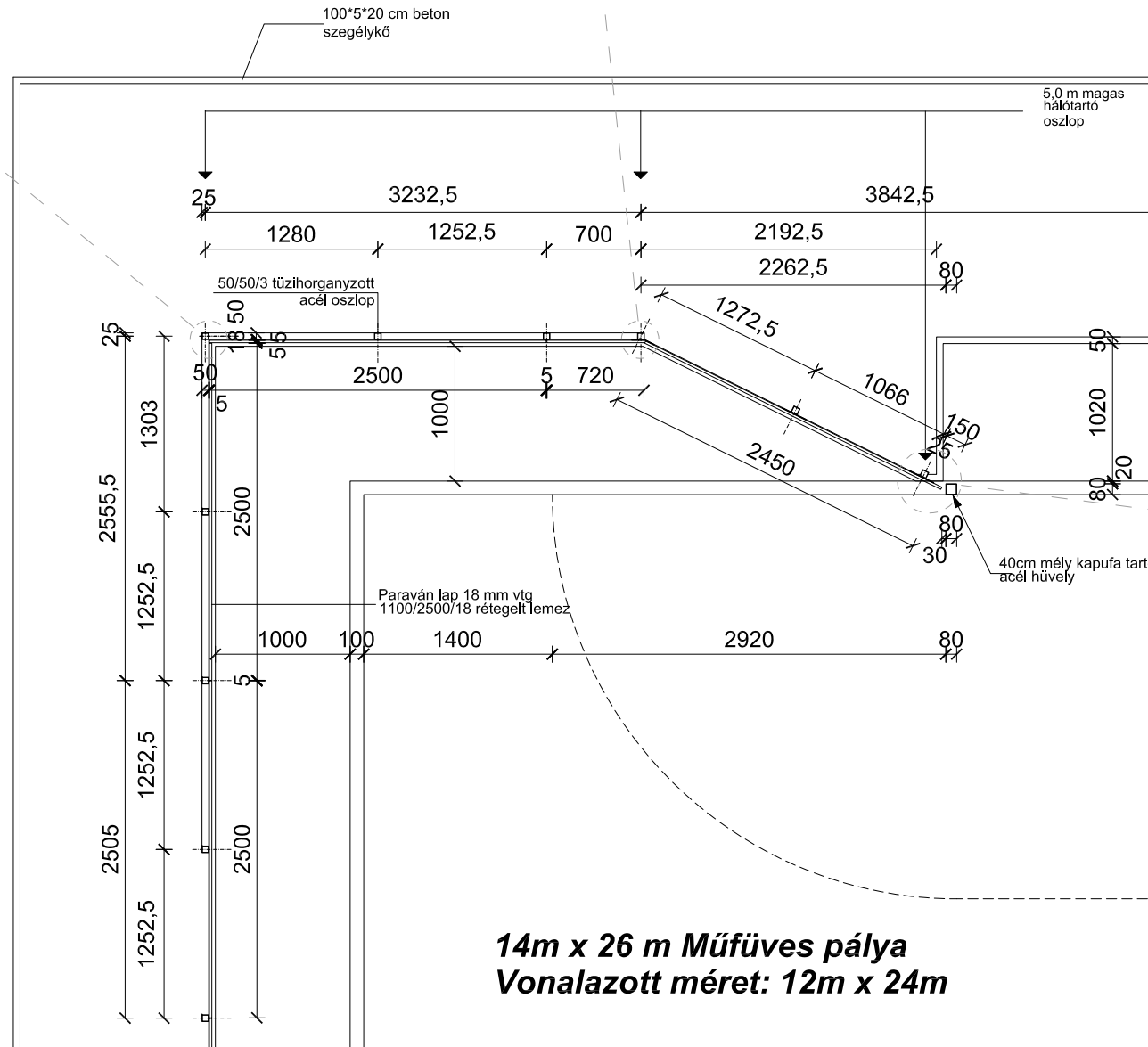
RÉSZLETRAJZOK



Sarok részlete

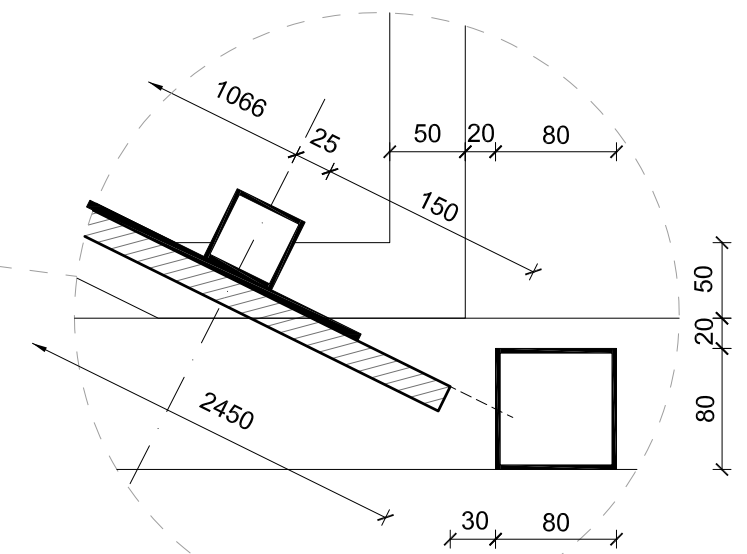
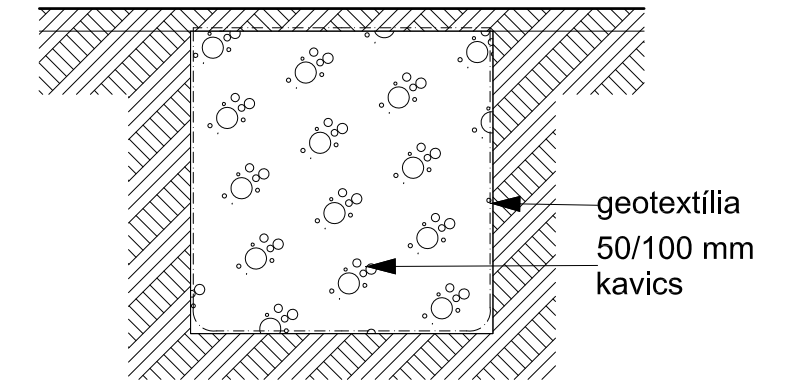


100*5*20 cm beton szegélykő



Sarok és kapu melletti acél oszlop kiosztás részletrajz

Szikkasztó gödör - metszet 2,0 m x 2,0 m x 2,0 m



MÓDOSÍTOTT TERV:

M03: Palánk méretek változtak a kapu mellett.
Labdafogó háló a kapu felett 15 cm-el sodronnyal lezárva.

A MÉRETEK MM-BEN ÉRTENDŐK !

	N-GON STUDIO KFT. 1011, Budapest, Hunyadi János u. 3.	
	14x26 m MŰFÜVES PÁLYA TERVEI	
ÉPÍTETTŐ:	MAGYAR LABDARÚGÓ SZÖVETSÉG 1112, Budapest, Kánai út 2/D.	
Részletrajzok	É-6 M03	
Építés helye:	M=1:50	
HRSZ:		
TERVEZŐ:	András László	É-01-0526 2015. 02. 19.