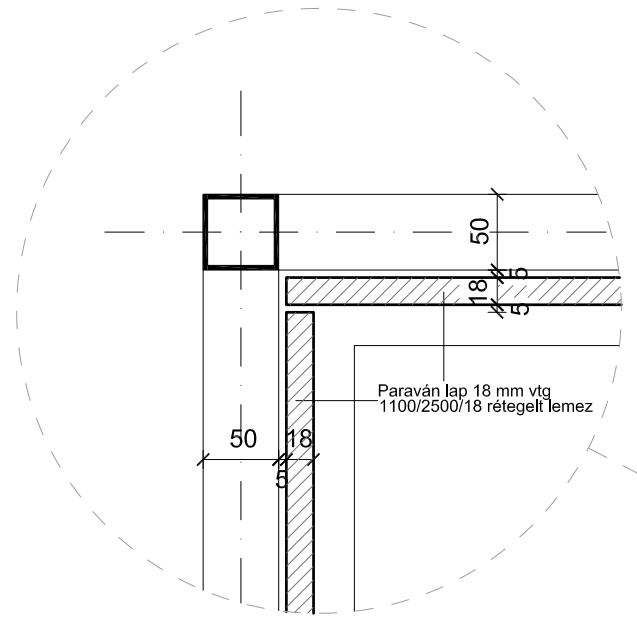
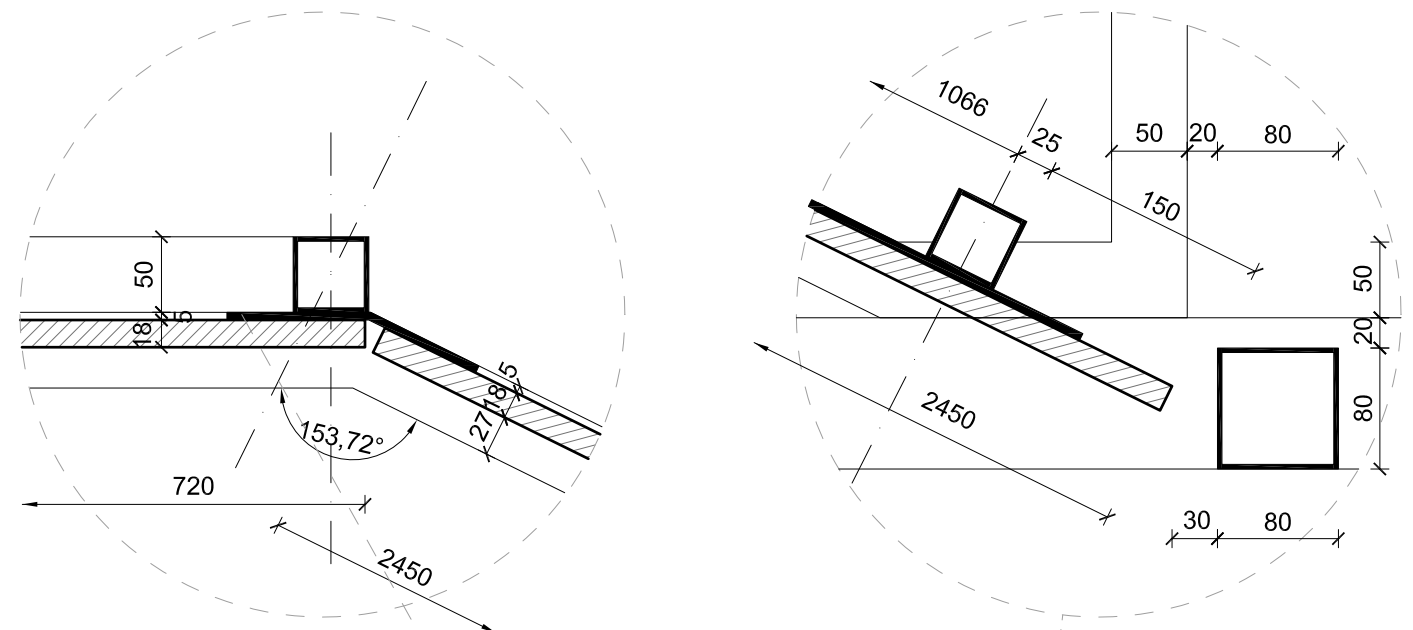
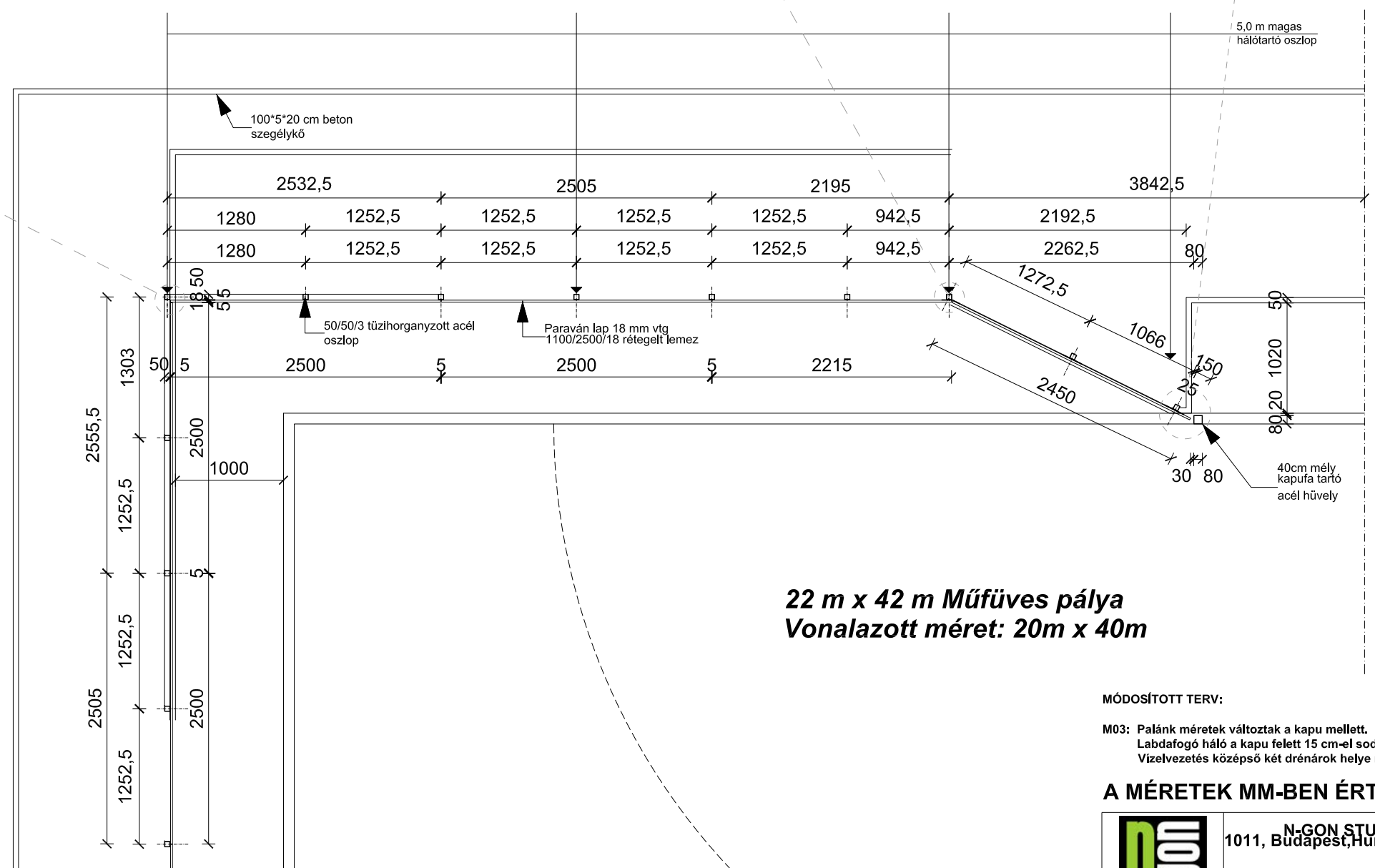
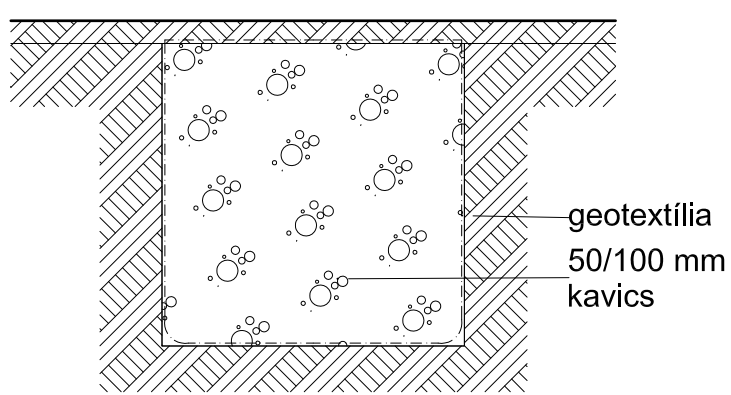


# RÉSZLETRAJZOK



Sarok részlete

Szikkasztó gödör  
2,0 m x 2,0 m x 2,0 m



22 m x 42 m Műfüves pálya  
Vonalazott méret: 20m x 40m

Sarok és kapu melletti acél oszlop kiosztás  
részletrajz

MÓDOSÍTOTT TERV:  
M03: Palánk méretek változtak a kapu mellett.  
Labdafogó háló a kapu felett 15 cm-el sodronnyal lezárva.  
Vízvezetés középső két drénárok helye módosult.

**A MÉRETEK MM-BEN ÉRTENDŐK !**

	<b>N-GON STUDIO KFT.</b> 1011, Budapest, Hunyadi János u. 3.
	22x42 m MŰFÜVES PÁLYA TERVEI
ÉPÍTETTŐ: MAGYAR LABDARÚGÓ SZÖVETSÉG 1112, Budapest, Kánai út 2/D.	É-6 M03
Részletrajzok	M=1:50
TERVEZŐ: András László	É-01-0526 2015. 02. 19.