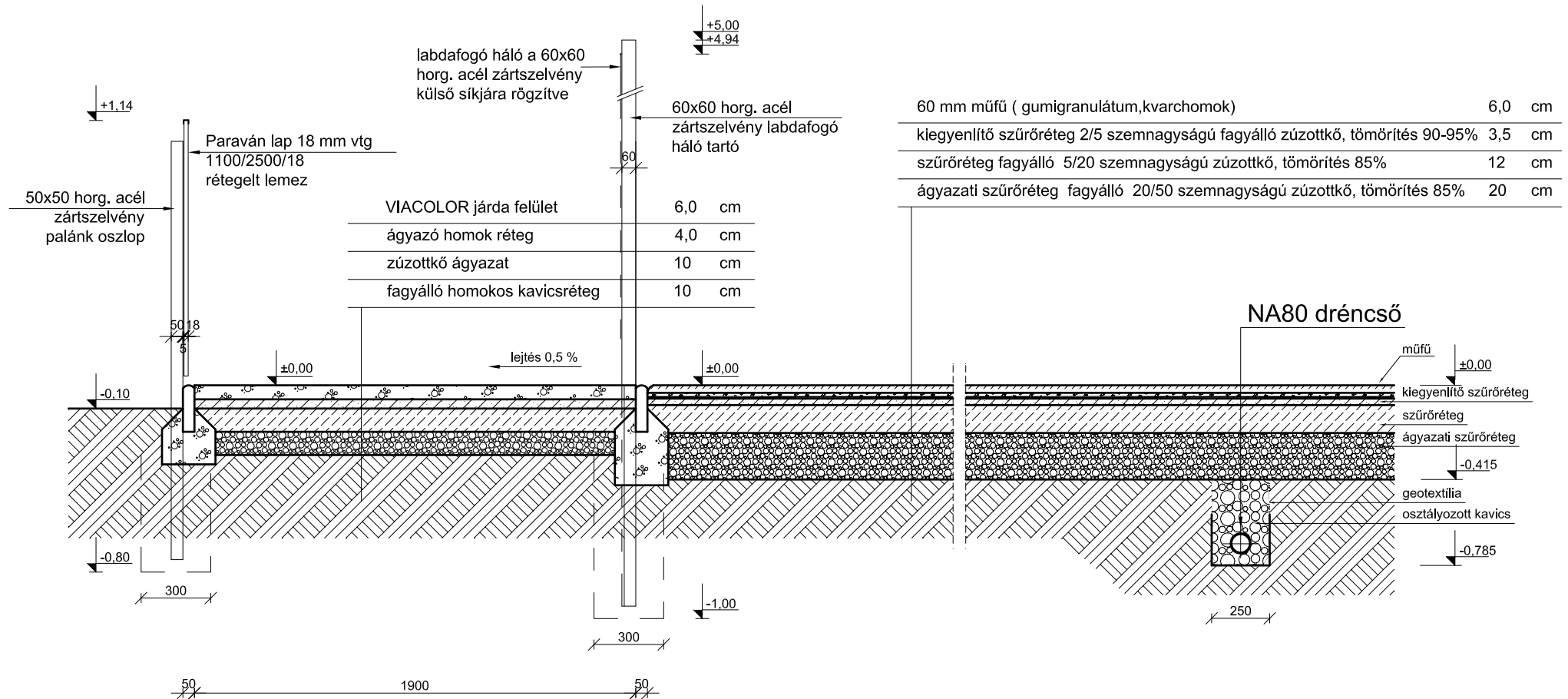


Általános metszet (rétegrenđ)

44 x 64 m műfüves pályához



A MÉRETEK MM-BEN ÉRTENDŐK !



N-GON STUDIO KFT.
1011, Budapest, Hunyadi J. u. 3.

44x64 m MŰFÜVES PÁLYA TERVEI

ÉPÍTETTŐ: MAGYAR LABDARÚGÓ SZÖVETSÉG 1112, Budapest, Kánai út 2/D.	
ÁLTALÁNOS METSZET	É-6 M03
Építés helye: HRSZ:	M=1:25
TERVEZŐ: András László	É-01-0526 2015. 02. 19.

MÓDOSÍTOTT TERV:

M03:

A palánk a Viacolor járdaburkolat külső szélén kívülre került.

Labdafogó háló alja lejjebb került, +0,05 m-re.