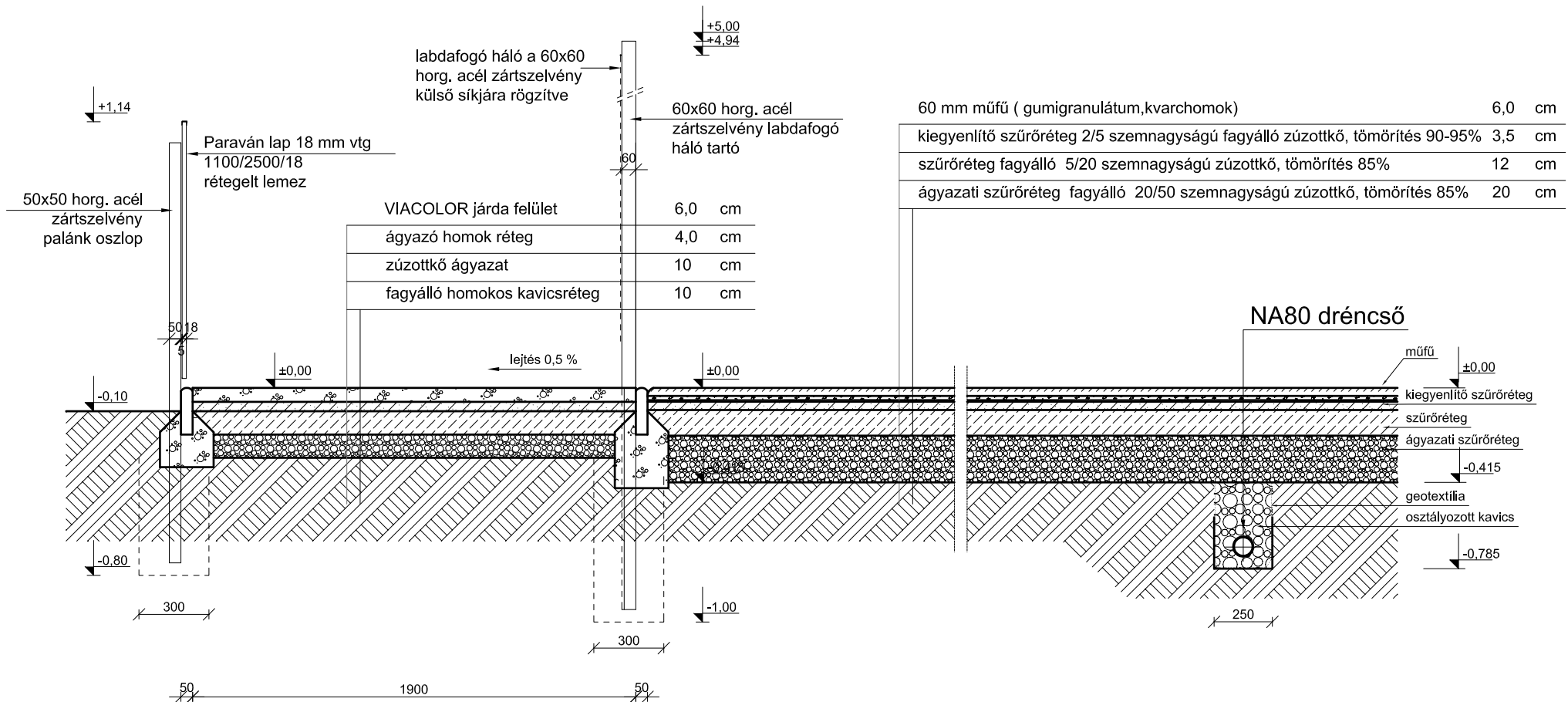


# Általános metszet (rétegrend) 72 x 111 m műfüves pályához



MÓDOSÍTOTT TERV:

M03:

Szöglet módosítva.

Palánk a Viacolor burkolaton kívülre került.

Labdafogó háló alja lejjebb került, +0,05 m-re.

Részletraajz korrigálva.

A MÉRETEK MM-BEN ÉRTENDŐK !



**N-GON STUDIO KFT.**  
1011, Budapest, Hunyadi János u. 3.

**72x111 m MŰFÜVES PÁLYA TERVE/**

ÉPÍTETTŐ: **MAGYAR LABDARÚGÓ SZÖVETSÉG**  
1112, Budapest, Kánai út 2/D.

Részletraajz - metszet a kapu mög. palánknál **É-7 M03**

Építés helye:  
HRSZ: **M=1:25**

TERVEZŐ: **András László** **É-01-0526** **2015. 02. 19.**